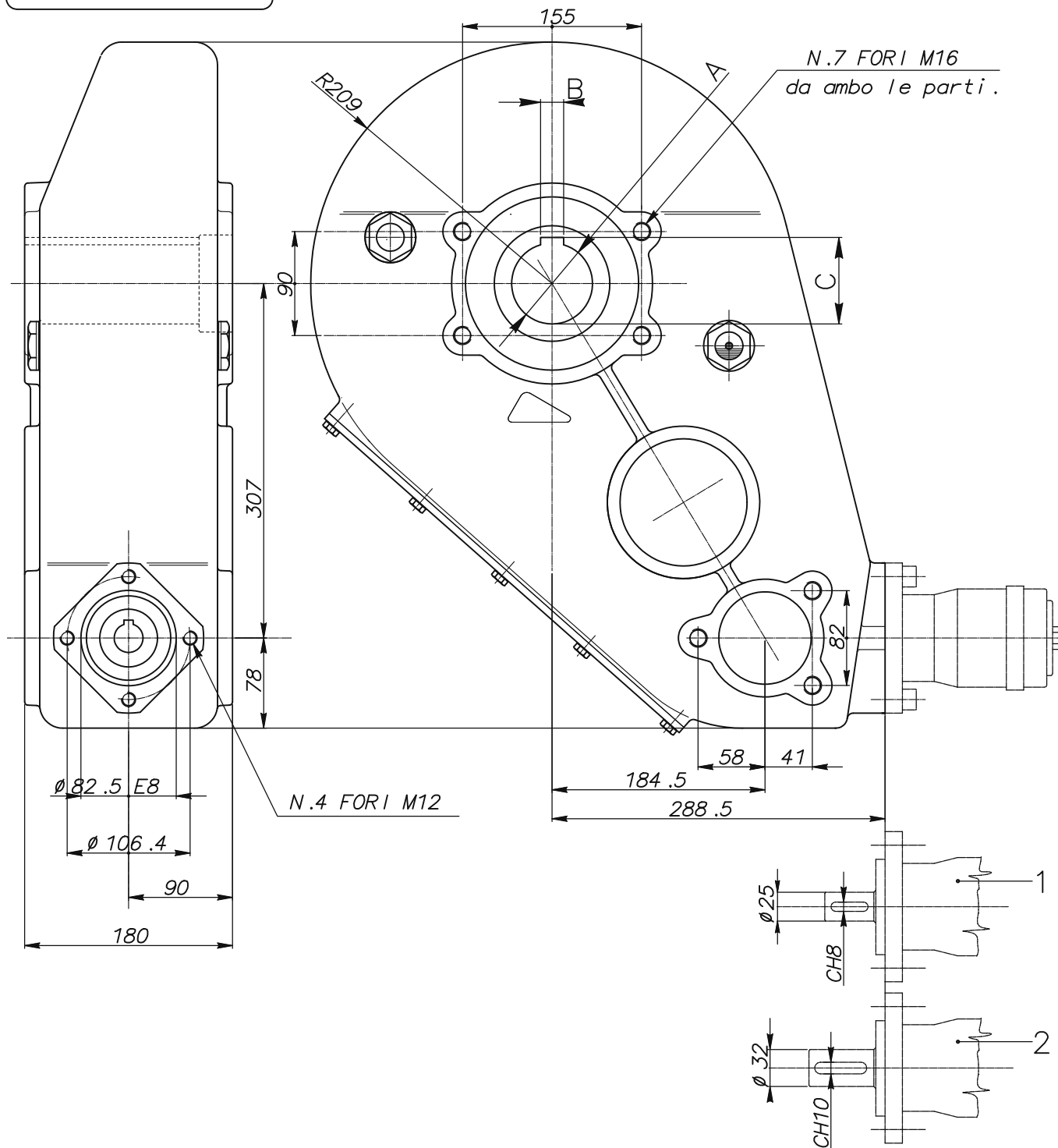




# Riduttore RT1000



Marca	A E8	B E8	C	Attacco Motore	Peso kg.	Rapporto	Mt.in uscita N m	Olio Tipo	Quantita Kg	Temperatura d'impiego:
13438	60	18	64,4	1	97	38,7:1	9700	SAE 90 EP	12,7	-20° C +80° C
13439	65	18	69,4							
13440	70	20	74,9							
13441	60	18	64,4	2	97	38,7:1	9700	SAE 90 EP	12,7	-20° C +80° C
13442	65	18	69,4							
13443	70	20	74,9							