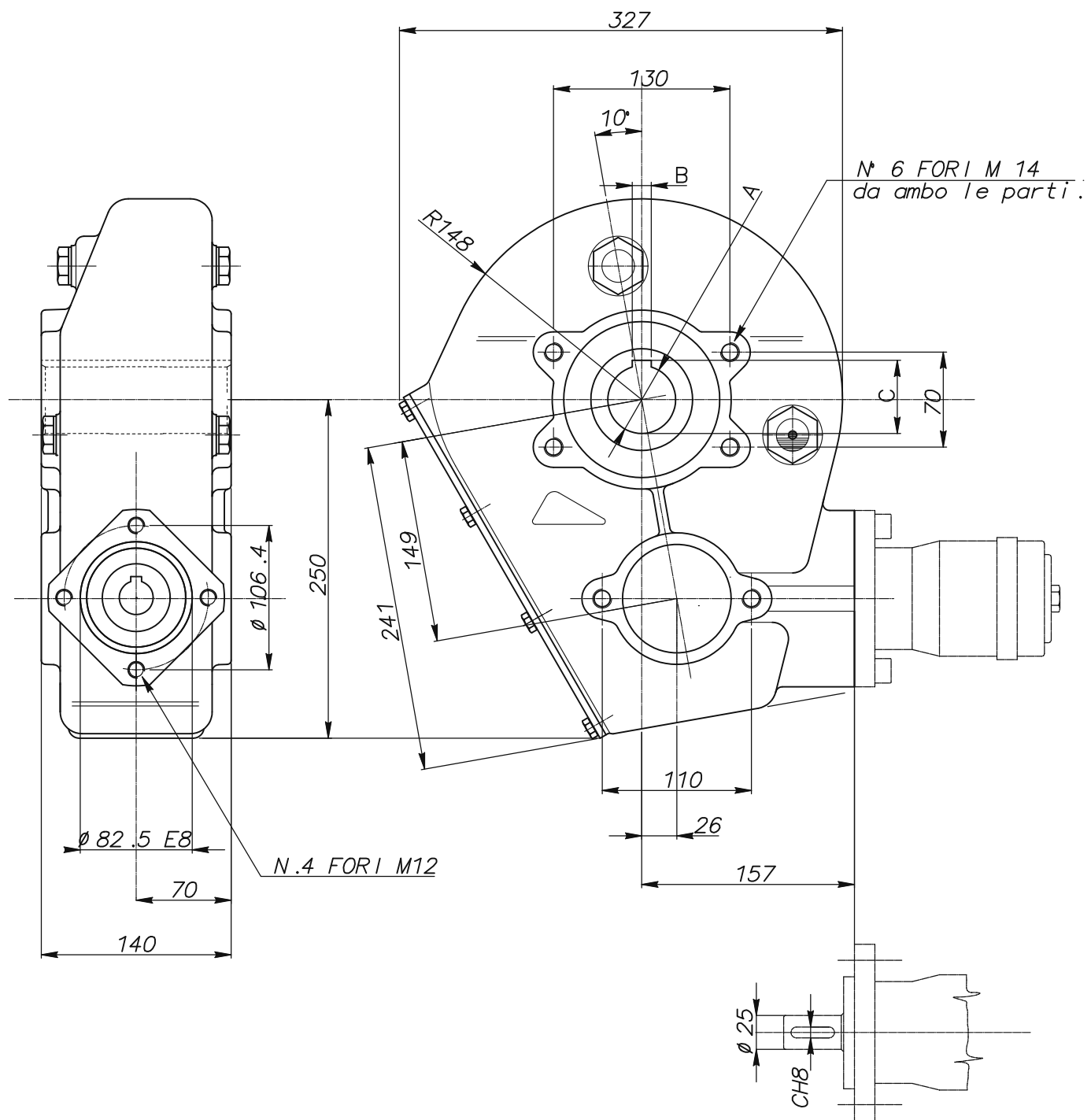




Riduttore RT 250



Marca	A E8	B E8	C	Peso kg.	Rapporto	Mt.in uscita N m	Olio Tipo	Quantita Kg	Temperatura d'impiego:
14883	40	12	43,8						
14884	45	12	48,8	34	21,1:1	2600	SAE 90 EP	3,1	-20° C +80° C
14885	50	14	54						