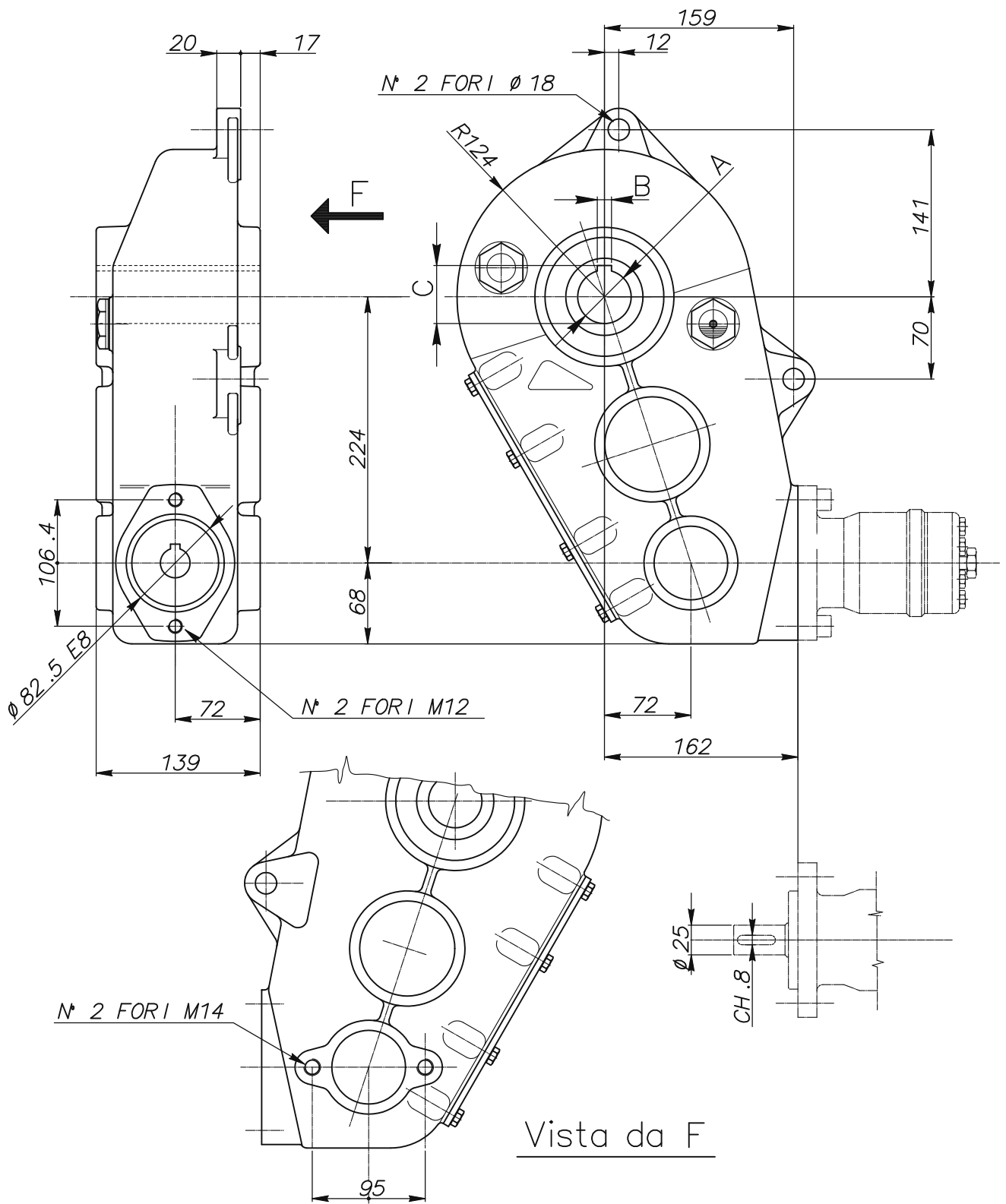




Riduttore RT 300



| Marca | A | B | C | Peso kg. | Rapporto | Mt.in uscita N m | Olio | Temperatura d'impiego: |
|-------|----|----|------|-------------|----------|---------------------|---------------|---------------------------|
| | E8 | E8 | | | | | Tipo | |
| 8900 | 35 | 10 | 38,8 | | | | | |
| 8640 | 40 | 12 | 43,8 | 34 | 29,5:1 | 3000 | SAE 90 EP 3,8 | -20° C +80° C |
| 8670 | 45 | 12 | 48,8 | | | | | |