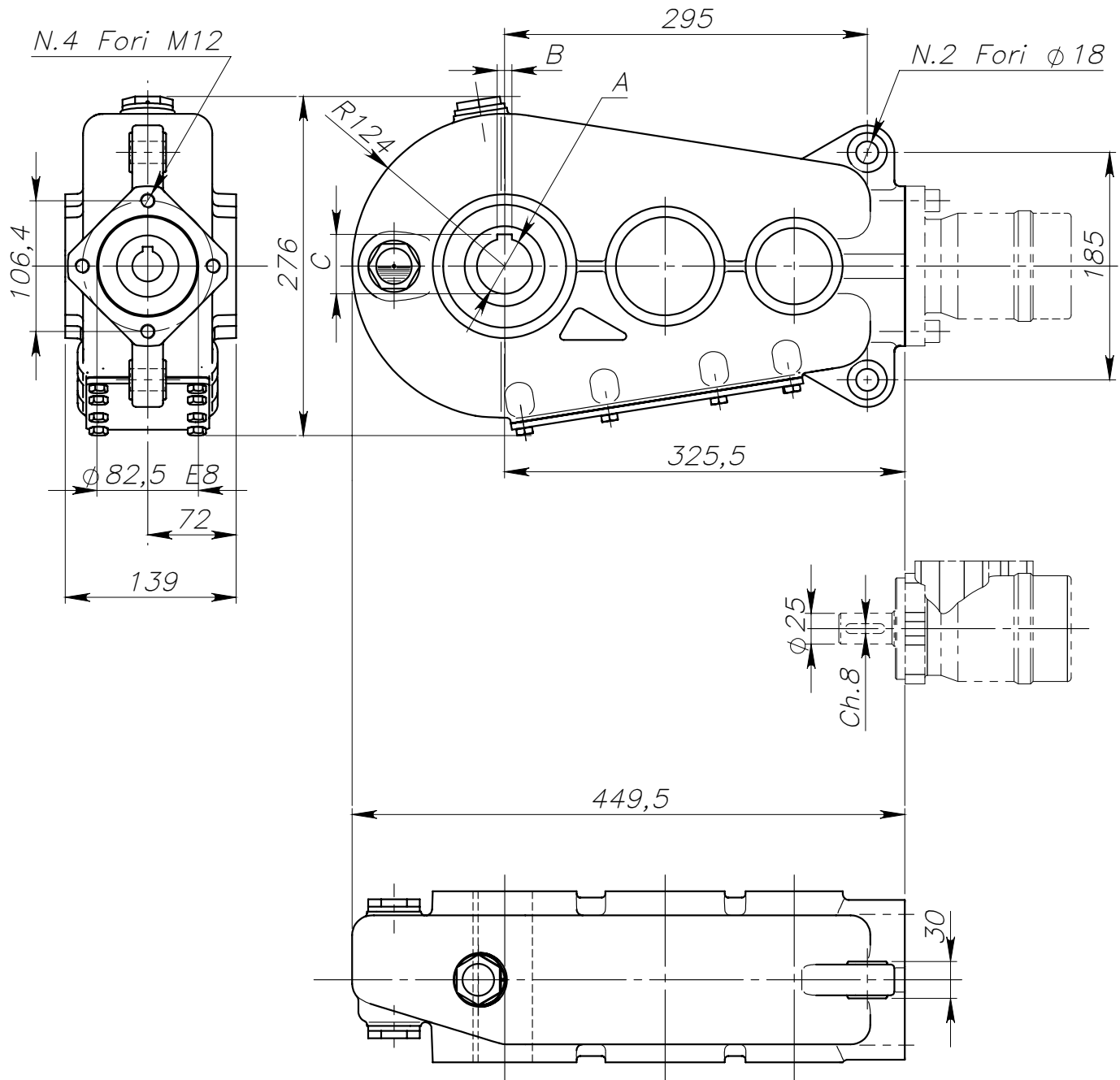




Riduttore RT 320



Marca	A E8	B E8	C	Peso kg	Rapporto	Mt in uscita Nm	Olio		Temperatura d'impiego:
							Tipo	Quantità kg	
16661	35	10	38,8						
16662	40	12	43,8	33	29,5:1	3000	SAE 90 EP	2,4	-20°C +80°C
16663	45	12	48,8						