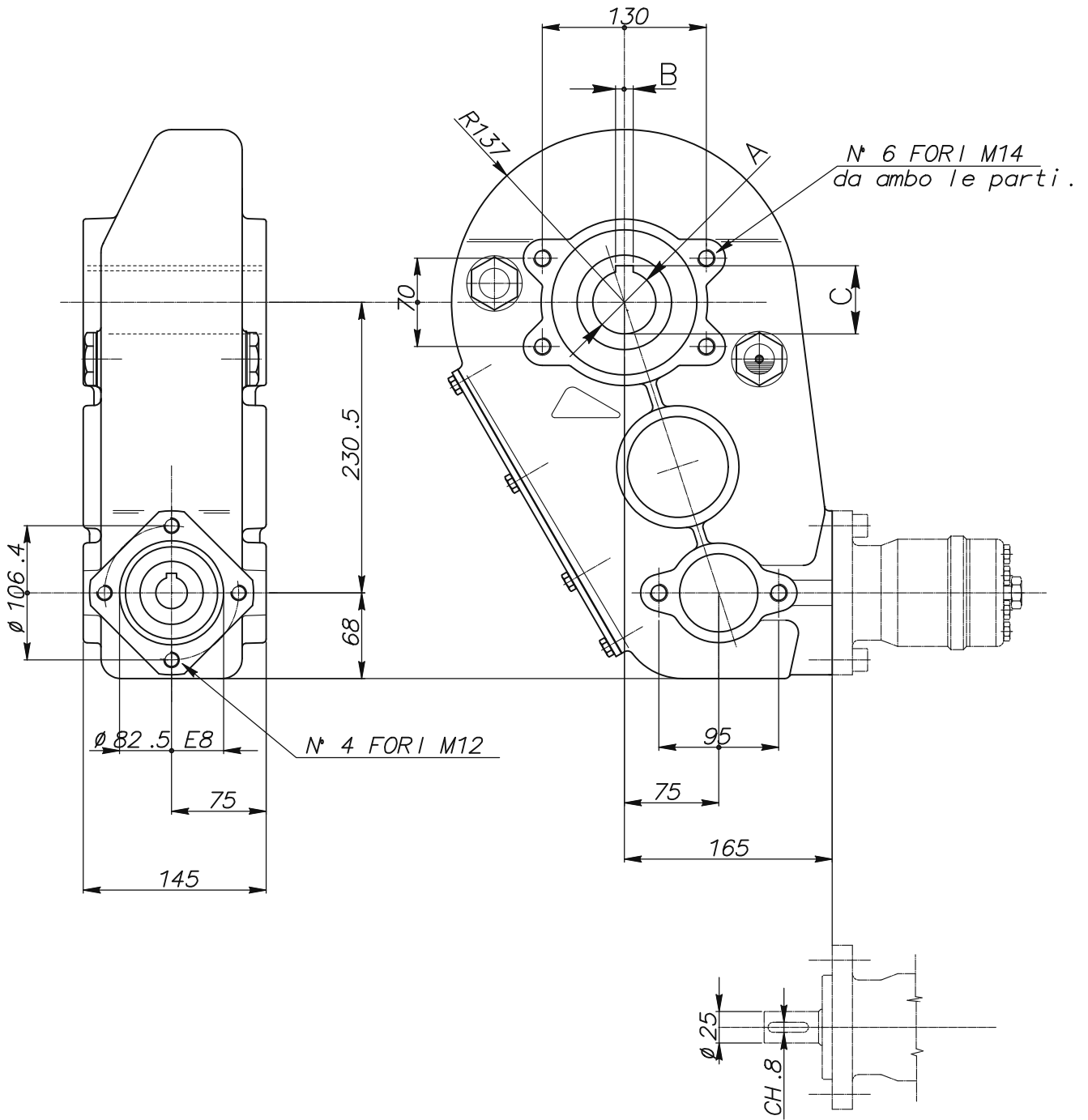




Riduttore RT 350



Marca	A	B	C	Peso kg.	Rapporto	Mt.in uscita N m	Olio		Temperatura d'impiego:
	E8	E8					Tipo	Quantita Kg	
10318	40	12	43,8	39	31,4:1	3500	SAE 90 EP	3,8	-20° C +80° C
10319	45	12	48,8						
10320	50	14	54						