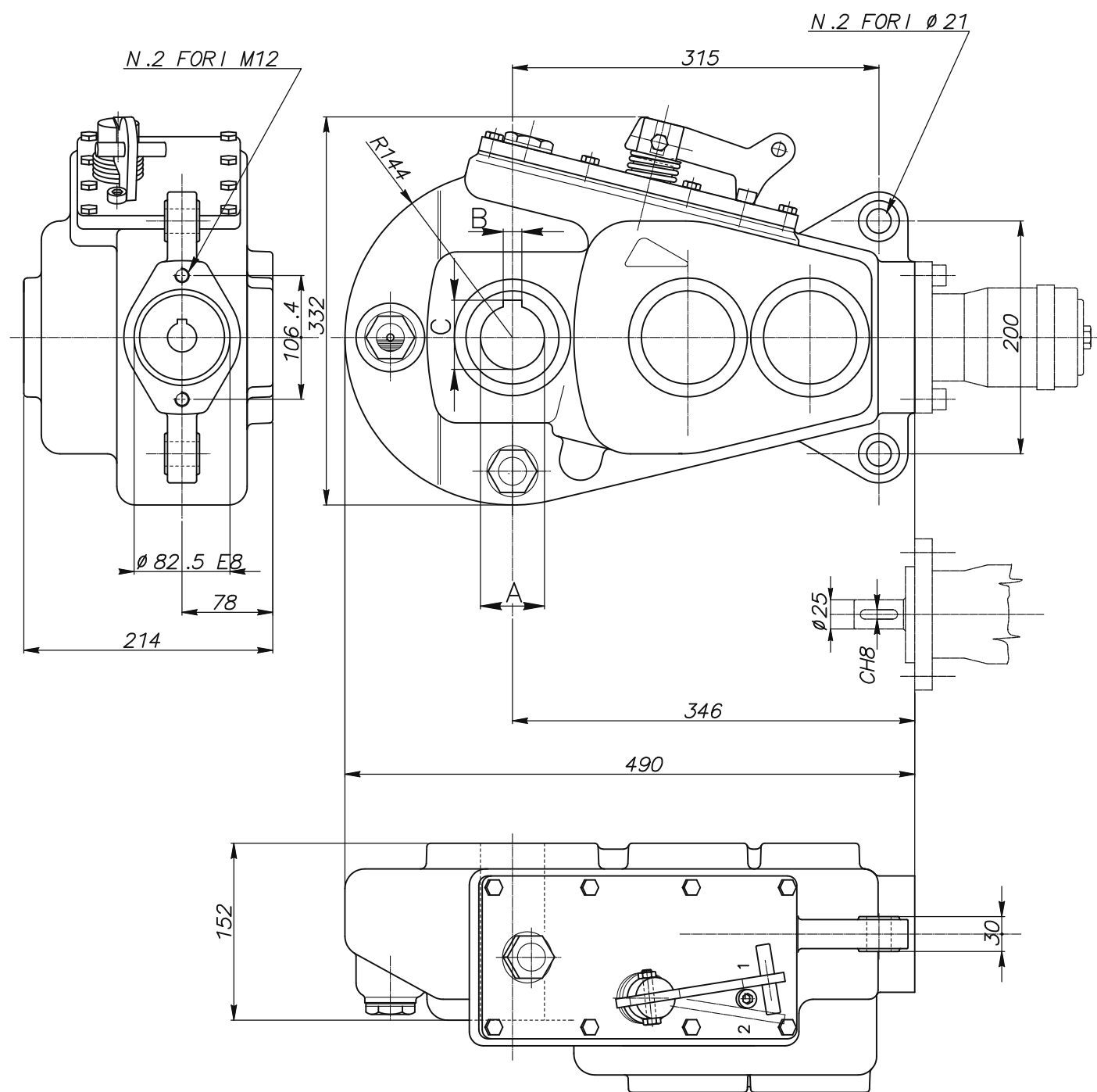




## Riduttore RT 400-2V



Marca	A E8	B E8	C	Peso kg.	Rapporto	Mt.in uscita N m	Olio Tipo	Quantita Kg	Temperatura d'impiego:
9220	45	12	48,8	55	1) 35,2:1 2) 17,8:1	3900	SAE 90 EP	4.9	-20° C +80° C
9221	50	14	54						
9222	55	16	59,5						