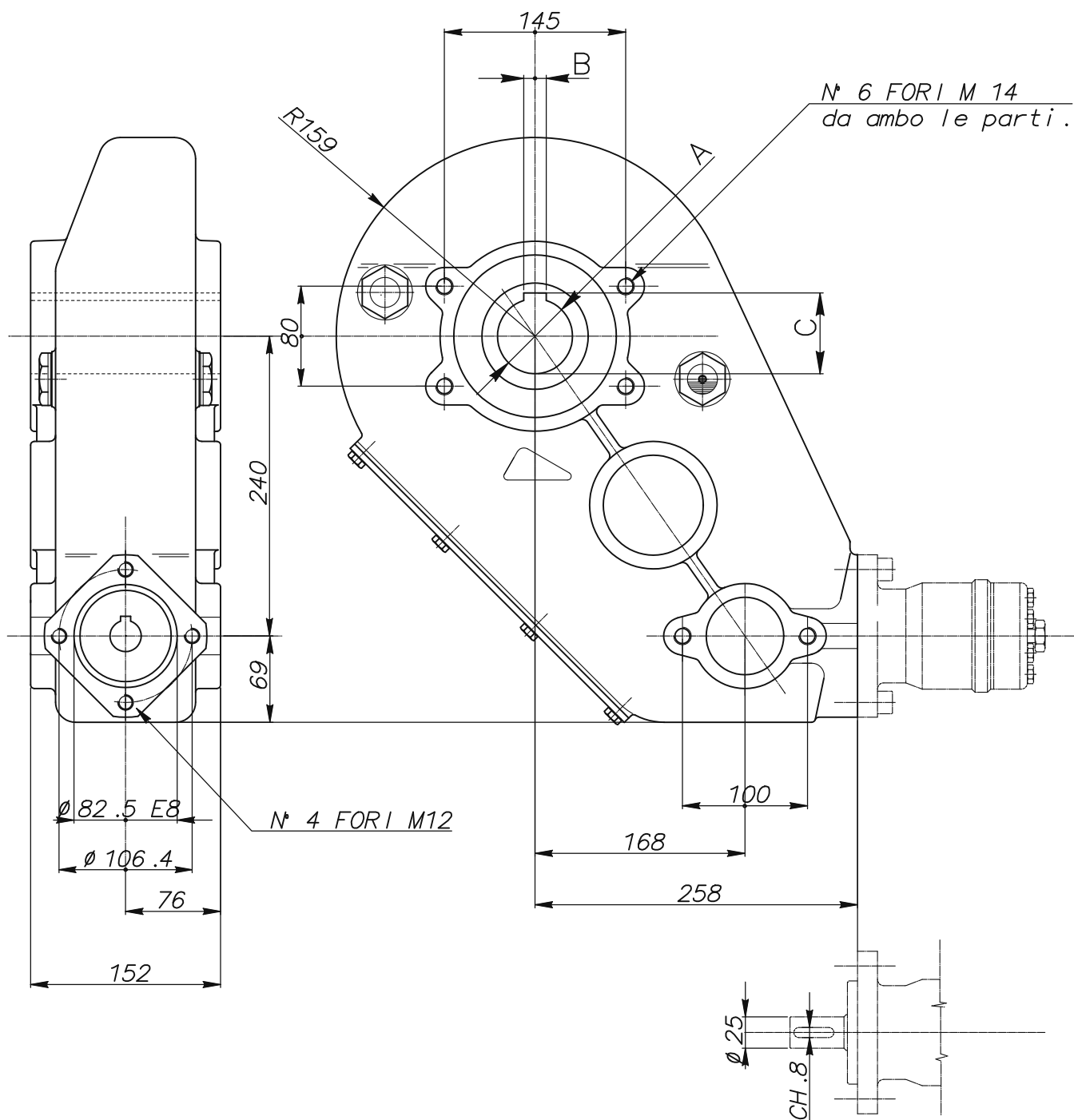




Riduttore RT 500



Marca	A	B	C	Peso kg.	Rapporto	Mt.in uscita N m	Olio		Temperatura d'impiego:
	E8	E8					Tipo	Quantita Kg	
8981	50	14	54	53	43,6:1	5000	SAE 90 EP	6,0	-20° C +80° C
8982	55	16	59,5						
9063	60	18	64,6						