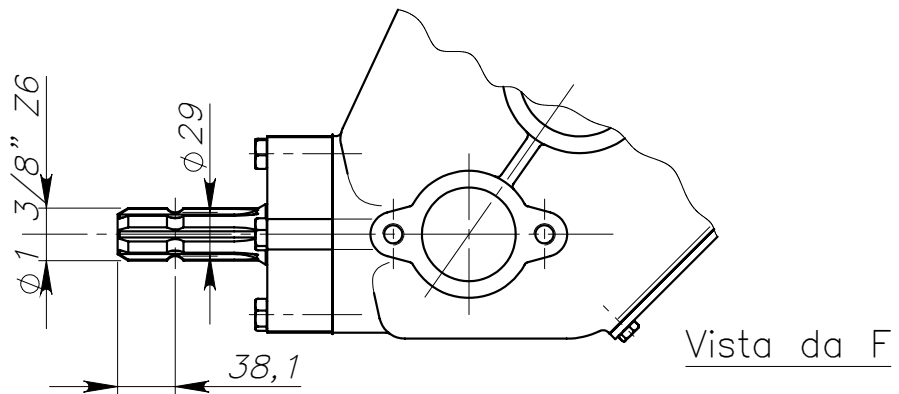
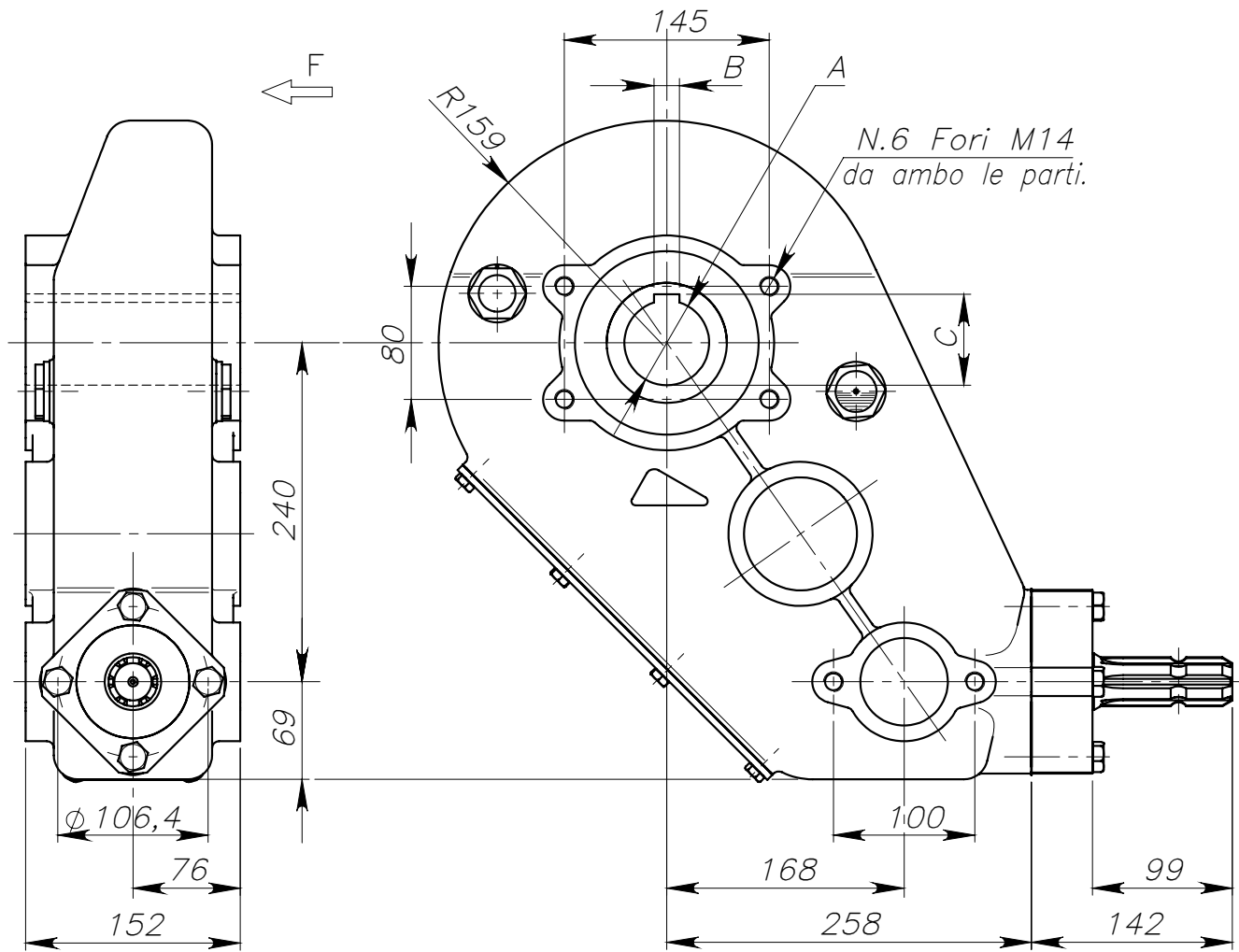




Riduttore RT 500 + P.d.F.



Marca	A	B	C	Peso kg	Rapporto	Mt in uscita Nm	Olio		Temperatura d'impiego:
	E8	E8					Tipo	Quantità kg	
10408	50	14	54						
16809	55	16	59,5	56	43,6:1	5000	SAE 90 EP	6,0	-20°C +80°C
16810	60	18	64,6						