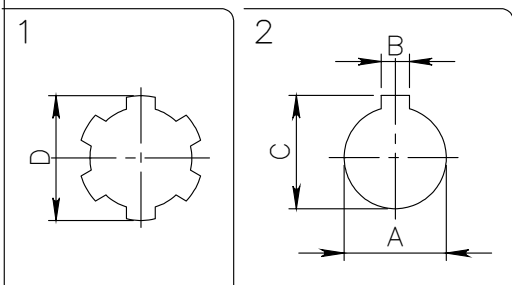
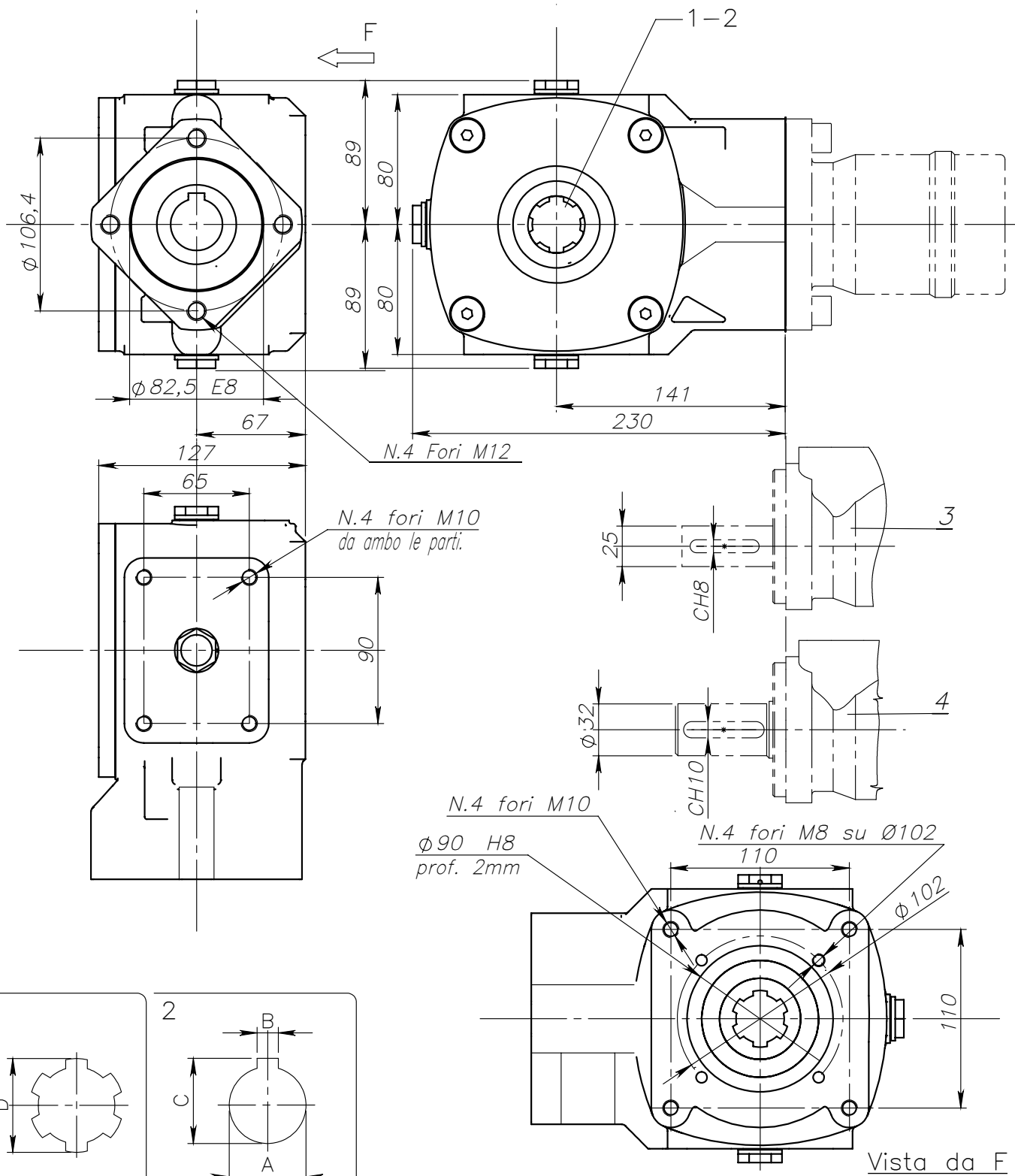




Riduttore RT90-EC



Marca	A E8	B E8	C	D	Attacco Motore	Peso kg	Rapporto	Mt in uscita Nm	Olio Tipo	Quantità kg	Temperatura d'impiego
13694	30	8	33,8								
13695	35	10	38,8		3						
13696				1 3/8" Z6		12	3,1:1	900	SAE 90 EP	0,6	-20°C +80°C
13697	30	8	33,8								
13475	35	10	38,8		4						
13698				1 3/8" Z6							