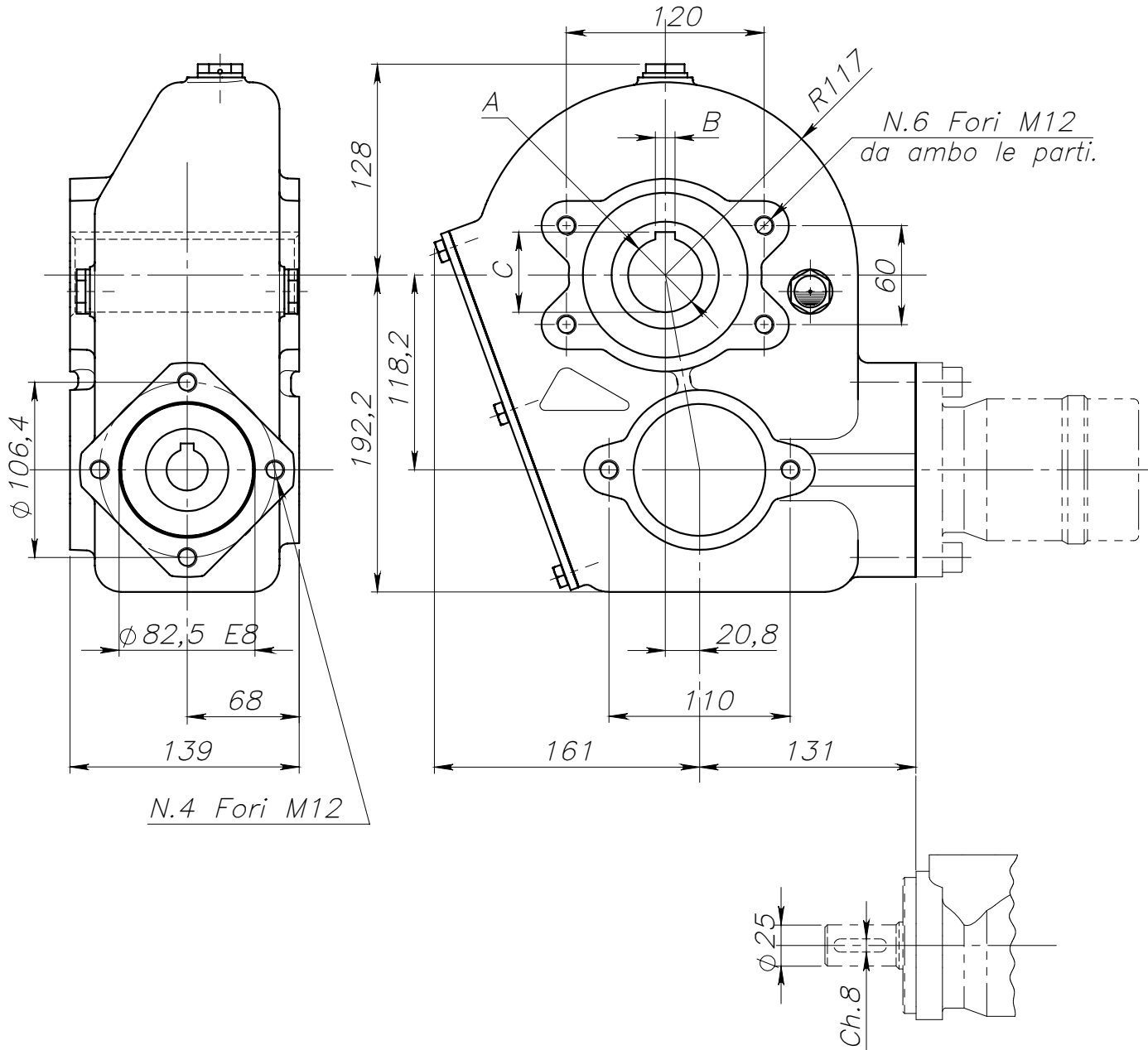




Riduttore RT 210



Marca	A E8	B E8	C	Peso kg	Rapporto	Mt in uscita Nm	Olio Tipo	Quantità kg	Temperatura d'impiego:
17245	35	10	38,8						
17246	40	12	43,8	27	16,4:1	2000	SAE 90 EP	2,3	-20°C +80°C
17247	45	12	48,8						